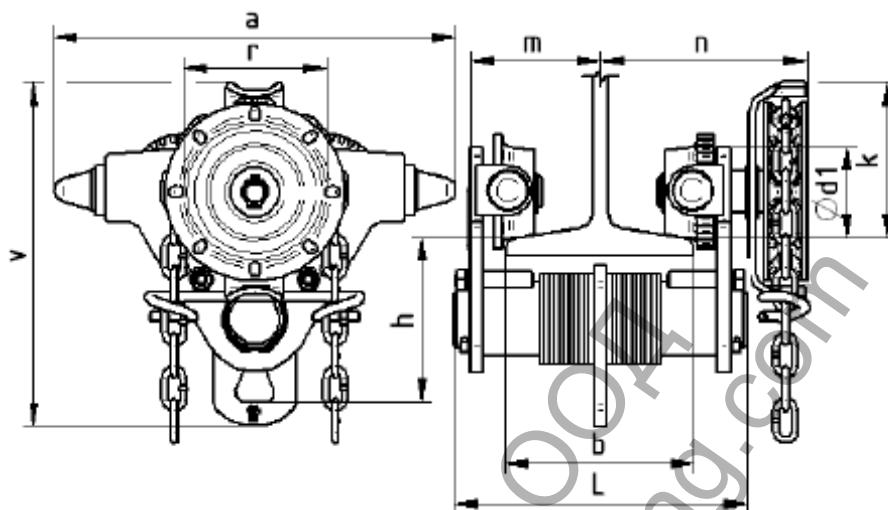


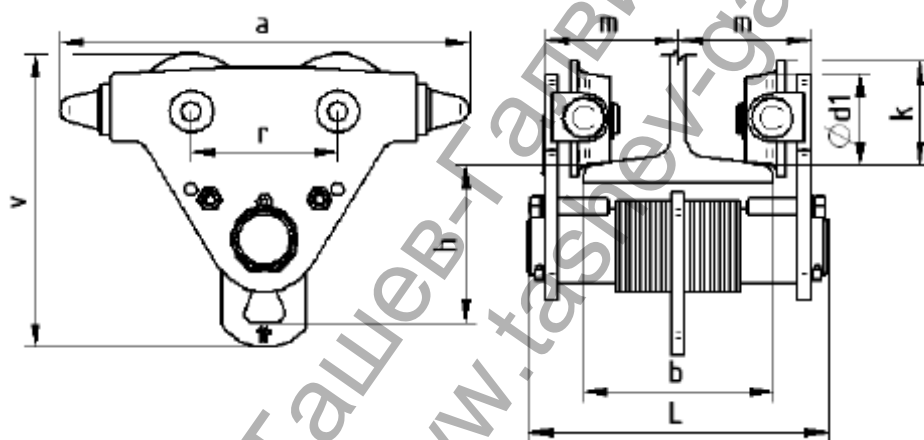
## 5. ОСНОВНИ ТЕХНИЧЕСКИ ХАРАКТЕРИСТИКИ

### 5.1. Размери.

Фигура 5.1.1. Еднорелсови плъзгачи, модели Z420-A, Z420-B и Z420-C.  
Товароподемност 1 t.



Фигура 5.1.2. Еднорелсови плъзгачи, модели Z420R-A, Z420R-B и Z420R-C.  
Товароподемност 1 t.

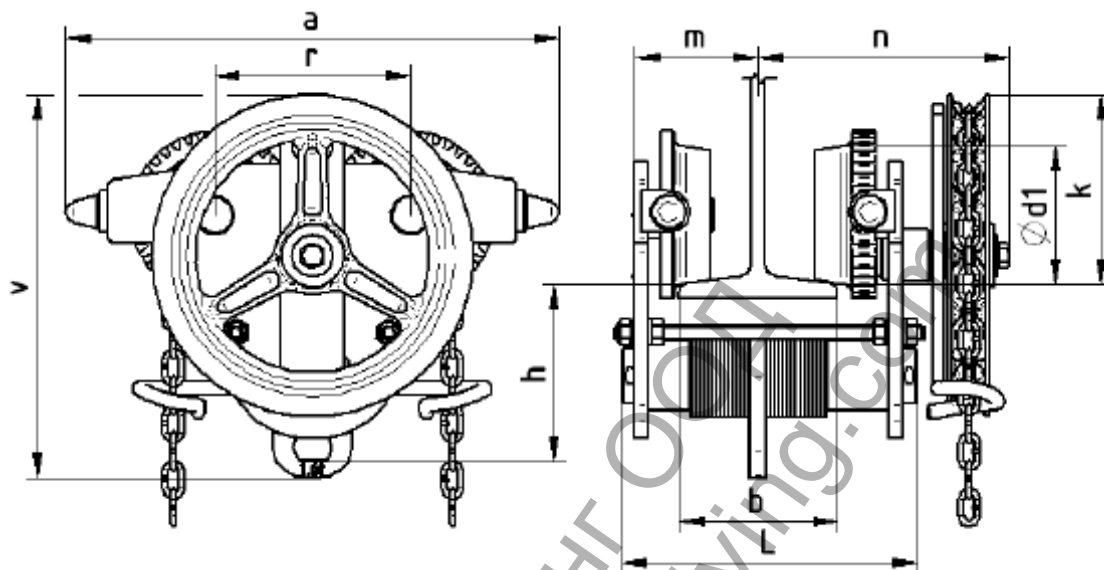


Модел	Товароподемност (t)	Основни размери (mm)									Двойно Т-образна релса (I, IPE, HEA, HEB)	
		a	~ h	L	v	d <sub>1</sub>	r	k	m	n	b	R <sup>1)</sup>
Z420-A	1 HEM	245	100	178	209	55	87	95	52 – 80	99 – 126	50 – 113	1000
Z420-B		245	100	286	209	55	87	95	52 – 134	99 – 180	50 – 226 pro I – b max 143	1000
Z420-C		245	100	372	209	55	87	95	90 – 177	136 – 223	125 – 300 pro I – b max 143	1000
Z420R-A		245	100	178	177	55	87	63	52 – 80	-	50 – 113	1000
Z420R-B		245	100	286	177	55	87	63	52 – 134	-	50 – 226 pro I – b max 143	1000

Забележки:

1) R = минимален радиус на кривината на трасето

**Фигура 5.1.3. Еднорелсови плъзгачи, модели Z420R-A, Z420R-B и Z420R-C.  
Товароподемност 1 t.**



Модел	Товароподемност (t)	Основни размери (mm)									I – релса (I, IPE, HEA, HEБ )	
		a	~h	L	v	d <sub>1</sub>	r	k	m	n	b	R <sup>1)</sup>
Z420-A	1.6	350	121.5	212	269	100	140	136	80 - 91	168 - 175	58 - 113	1700
Z420-B		350	121.5	324	269	100	140	136	80 - 145	168 - 230	58 - 226	1700
Z420-C		350	121.5	396	269	100	140	136	129 - 181	214 - 266	137 - 300	1700
Z420-A	3.2	435	134	239	309	133	170	162	86 - 97	178 - 189	82 - 125	2500
Z420-B		435	134	340	309	133	170	162	86 - 146	178 - 238	82 - 226	2500
Z420-C		435	134	414	309	133	170	162	113 - 183	205 - 275	160 - 300	2500
Z420-A	5	505	149	275	391	148	218	227	101 - 116	199 - 214	90 - 137	2800
Z420-B		505	149	364	391	148	218	227	101 - 162	199 - 260	90 - 226	2800
Z420-C		505	149	436	391	148	218	227	133 - 198	231 - 296	170 - 300	2800
Z420	7.5	685	248	415	432.5	196	300	222	150 - 186	294 - 330	125 - 185 (I)	5000
Z420-C		685	248	518	432.5	196	300	222	161 - 238	301 - 382	170 - 300	5000
Z420	10	765	278	448	503.5	228	328	256	160 - 193	306 - 339	125 - 185 (I)	9000
Z420-C		765	278	552	503.5	228	328	256	185 - 245	331 - 391	180 - 300	9000

Забележки:

1) R = минимален радиус на кривината на трасето

## 5.2. Класификация.

- Z420-A - базов модел, със задвижване
- Z420-B - с дълга напречна греда, със задвижване
- Z420-C - с дълга напречна греда, със задвижване
- Z420R-A - базов модел, без задвижване
- Z420R-B - с дълга напречна греда, без задвижване

Забележка: със задвижване = с верижно колело и ръчна верига.

### 5.3. Основни технически параметри.

Модел	Товароподемност Q (t)	Работна сила за задвижване <sup>3)</sup> (N)	Скорост на движение <sup>1)</sup> (m/min)	Диапазон на работната температура	Базова дължина на веригата <sup>2)</sup> (m)	Тегло (kg)			
Z420-A	1	250	4.8	-20°C до +50°C	3	8.7			
Z420-B		250	4.8			10.4			
Z420-C		250	4.8			11.4			
Z420R-A		-	-			6.4			
Z420R-B		-	-			7.8			
Z420-A	1.6	150	2.25		-20°C до +50°C	3	21		
Z420-B		150	2.25				22.8		
Z420-C		150	2.25				24		
Z420-A	3.2	280	2.3			35.9			
Z420-B		280	2.3			37.8			
Z420-C		280	2.3	39.5					
Z420-A	5	350	1.8	-20°C до +50°C		3	52.9		
Z420-B		350	1.8				54.7		
Z420-C		250	1.8				58		
Z420	7.5	500	5.97			-20°C до +50°C	3	124.2	
Z420-C		500	5.97					128.2	
Z420	10	500	7.3				-20°C до +50°C	3	179.5
Z420-C		500	7.3						187

Забележка:

- 1) Изчислена при допускането, че ръчната верига се развива със скорост 30 m в минута.
- 2) Плъзгачи с ръчна верига, по-дълга от 3 m, могат да се поръчат отделно.
- 3) Плъзгачи с товароподемност 3.2 – 10 t, с товар, близък до номиналния капацитет, трябва да се управляват от двама души.

### 5.4. Материали и дизайн

5.4.1 Всички части на плъзгача са изработени от стомана и чугун.

5.4.2. Не се използват материали, които биха могли да създадат искри, Анекс 2, член 1.3.1 на Министерско постановление № 23/2003 и хармонизирани технически стандарти ČSN EN 1127-2, параграф 6.4.4, ČSN EN 1127-1, параграф 6.4.4 и ČSN EN 13 463-1, параграф 8.1.

5.4.3. Не се използват материали, които създават опасен ефект на статично електричество, съгласно ČSN EN 1127-2, параграф 6.4.7, ČSN EN 1127-1, параграф 6.4.7, ČSN EN 13463-1, параграф 7.4.3 и ČSN 33 2030.

5.4.4. Продуктът не издава шумове, които превишават нивата, посочени в Анекс 1, точка 1.7.4.2, буква "u" от Министерско постановление № 176/2008 (Директива на Европейския парламент и Съвета на Европа № 2006/42/EC).

Забележка: Точки 5.4.2 и 5.4.3 се прилагат за плъзгачи, проектирани за използване във взривоопасна околна среда.

## 5.2. Данни за продукта.

Всеки продукт има идентификационна табелка, на която са посочени следните данни:

<b>Стандартен модел:</b>	<b>Модел за работа във взривоопасна среда:</b>
Наименование на производителя	Наименование на производителя
Адрес на производителя	Адрес на производителя
Вид на продукта	Вид на продукта
Товароподемност	Товароподемност
Сериен номер	Сериен номер
Година на производство	Година на производство
СЕ марка	СЕ марка
	Знак на вида защита (I M2 за група I, II 2G за група II).

Ташев-Галвинг ООД  
www.tashev-galving.com